

Dělicí ventily METAL WORK série PEV ovládané nohou

PEV
Pneumatický nožní ventil

Funkce:	3/2, 5/2
Rozměr:	Ø4 (DN2,5), M5 (DN2,5), 1/4" (DN7,5)
Pracovní tlak:	2,5 ÷ 10 bar
Pracovní teplota:	od -10°C do +60°C
Přípojky:	nástrčná spojka na hadici Ø4, vnitřní závit M5, BSP 1/4"
Průtok:	95 l/min - Ø4, M5 840 l/min - 1/4" (při vstupním tlaku 6 bar a Δp=1bar)

Dělicí ventily PEV s nožním ovládním obsluhou slouží k zapínání a vypínání pneumatických zařízení a systémů. Monostabilní a bistabilní. Široce používané v průmyslu. K dispozici ve verzích s krytem a bez krytu. Kryt, pedál a korpus z odolného plastu. Těleso ventilu z hliníku, oceli, těsnění NBR. 3/2-cestné ventily jmenovité světlosti DN 2,5 s přípojkou s vnitřním závitem M5 nebo nástrčnými spojkami pro hadice Ø4 mm. Ventily 5/2 o jmenovité světlosti DN 7,5 s přípojkou s vnitřním závitem 1/4" BSP.

klíč pro označení typu					
skupina	rozměr	funkce	ovládání (14)	návrat (12)	další popis
PEV – nožně ovládaný ventil	F – Ø4 0 – M5 3 – 1/4"	3 – 3/2 NC 5 – 5/2	PE – nožní ovládní	B – bistabilní C – mechanická blokace S – mechanická pružina	WP – bez krytu PR – s krytem

obrázek	index	typ	rozměr		funkce a symbol
	MW-W3120000401	PEV F3 PES WP	Ø4	3/2	
	MW-W3120000411	PEV 03 PES WP	M5		
	MW-W3120000321	PEV F3 PES PR	Ø4	3/2	
	MW-W3120000311*	PEV F3 PEB PR			
	MW-W3120000301	PEV 03 PES PR	M5	3/2	
	MW-W3120000331*	PEV 03 PEB PR			
	MW-W3120000001	PEV 35 PES PR	1/4"	5/2	
	MW-W3120000011*	PEV 35 PEB PR			
	MW-W3120000021**	PEV 35 PEC PR			

* - Pro ovládní systému stiskněte nožní ventil. Dalším stisknutím ventilu uvolníte pákový mechanismus a pedál se vrátí do výchozí polohy.

** - Pro ovládní systému (přepnout ventil do spodní polohy) je nutné uvolnit pákový mechanismus.

Miniaturní ventily METAL WORK série VME ovládané mechanicky a manuálně

VME
Mechanické a manuální tlačítkové miniventily

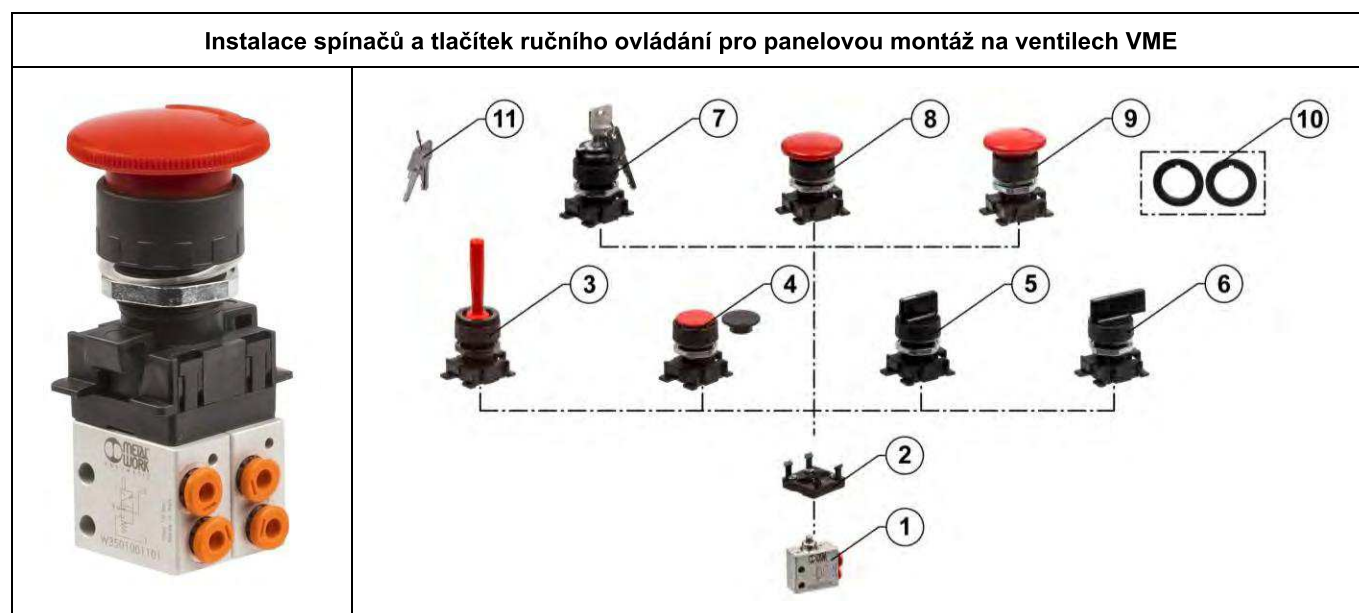
Funkce:	3/2, 5/2, 5/3
Rozměr:	Ø4 (DN2,5), M5 (DN2,5)
Pracovní tlak:	0,5 ÷ 10 bar
Pracovní teplota:	od -10°C do +60°C
Připojky:	Ø4, vnitřní závit M5
Síla přepnutí:	8 N (spínač, 6 bar)
Průtok:	60 l/min (při vstupním tlaku 6 bar a Δp=1bar)



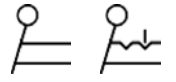

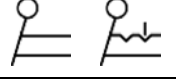
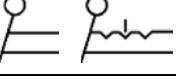

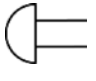

Šoupátkové miniventily VME s tlačítkovým designem. Vzhledem k malému průtoku a malým celkovým rozměrům se používají především pro nepřímé řízení pneumatického systému (jako ventily ovládací ostatní ventily). Nízká síla ovládací, rychlý a přesný signál. Dvě provedení poloh připojení: VME1 – připojky v ose spínače ventilu, VME2 – připojky z boku. Mechanické ovládání se spínačem, spínačem pro montáž do panelu, pákou s kladkou, pákou se sklopným válečkem. Ruční ovládání spínačů, manipulátorů a panelových tlačítek namontovaných na jednom nebo dvou ventilech se spínačem (číslo 1 v tabulce) pomocí dvoupolohového adaptéru (číslo 2 v tabulce - viz instalační obrázek - další strana). Pro získání funkce 5/2 musí být v adaptéru nainstalovány ventily 3/2 NC a 3/2 NO. Pro funkci 5/3 (odvzdušněno) by měly být v adaptéru nainstalovány dva ventily 3/2 NC a pro funkci 5/3 (odvzdušněno) by měly být nainstalovány dva ventily 3/2 NO.

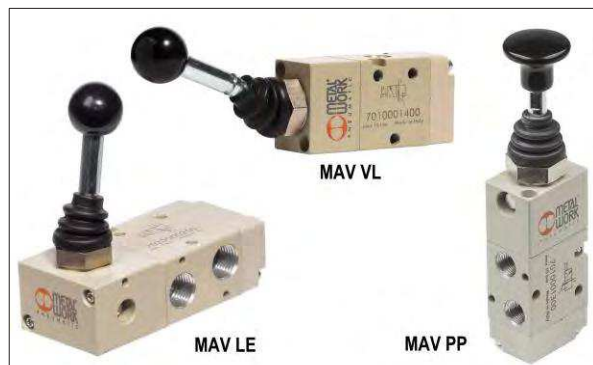
	Konstrukce ventilu VME: 1 – korpus (hliník) 2 – spínač (niklovaná mosaz) 3 – distanční deska (mosaz) 4 – těsnění (NBR) 5 – připojky wtykove 6 – pružiny (nerez)	
		VME1 – připojky v ose VME2 – připojky z boku

obrázek (ukázáno VME2 Ø4)	číslo	index	popis ventilu	připojky	funkce a symbol
	-	MW-W3501000400	spínač, pro panelovou montáž, VME1 - připojky v ose	Ø4	3/2 NC
		MW-W3501000411		M5	
		MW-W3501001401	spínač, pro panelovou montáž, VME2 - připojky z boku	Ø4	
		MW-W3501001411		M5	
	-	MW-W3501000300	páka se sklopným válečkem, VME1 - připojky v ose	Ø4	3/2 NC
		MW-W3501000311		M5	
		MW-W3501001301	páka se sklopným válečkem, VME2 - připojky z boku	Ø4	
		MW-W3501001311		M5	
	-	MW-W3501000201	páka s kladkou, VME1 - připojky v ose	Ø4	3/2 NO
		MW-W3501000210		M5	
		MW-W3501001200	páka s kladkou, VME2 - připojky z boku	Ø4	
		MW-W3501001210		M5	
	-	MW-W3501000200	páka s kladkou, VME1 - připojky v ose	Ø4	3/2 NC
		MW-W3501000211		M5	
		MW-W3501001201	páka s kladkou, VME2 - připojky z boku	Ø4	
		MW-W350101211		M5	
	1	MW-W3501000100	spínač, VME1 - připojky v ose	Ø4	3/2 NC
		MW-W3501000111		M5	
		MW-W3501001101	spínač, VME2 - připojky z boku	Ø4	
		MW-W3501001111		M5	
	1	MW-W3501000101	spínač, VME1 - připojky v ose	Ø4	3/2 NO
		MW-W3501000110		M5	
		MW-W3501001100	spínač, VME2 - připojky z boku	Ø4	
		MW-W3501001110		M5	

Miniaturní ventily METAL WORK série VME ovládané mechanicky a manuálně VME (pokračování – elementy manuálního ovládání)



číslo	index	popis	symbol
2	MW-0351000050	adaptér 2-polohový	-
3	MW-W0351000015	monostabilní spínací páka, červená	
4	MW-W0351000011	přepínač monostabilní plochý, 2 kryty: černý a červený	
5	MW-W0351000030	přepínač s krátkou pákou 2-polohový, vratný, černý	
	MW-W0351000031	přepínač s krátkou pákou 2-polohový, černý	
	MW-W0351000032	přepínač s krátkou pákou 3-polohový, vratný, černý	
	MW-W0351000033	přepínač s krátkou pákou 3-polohový, černý	
6	MW-W0351000034	přepínač s dlouhou pákou 2-polohový, vratný, černý	
	MW-W0351000035	přepínač s dlouhou pákou 2-polohový, černý	
	MW-W0351000036	přepínač s dlouhou pákou 3-polohový, vratný, černý	
	MW-W0351000037	přepínač s dlouhou pákou 3-polohový, černý	
7	MW-W0351000016	přepínač s klíčem 2-polohový, klíč lze vyjmout ve 2 polohách	
	MW-W0351000018	přepínač s klíčem 2-polohový, klíč lze vyjmout v poloze 0	
8	MW-W0351000013	hříbkový přepínač Ø40 mm, červený	
	MW-W0351000017	hříbkový přepínač Ø40 mm, černý	
9	MW-W0351000014	hříbkový přepínač Ø40 mm s blokací, červený	
10	MW-W0351000049	montážní adaptér z Ø30 na Ø22,5 mm pro přepínače plastový	-
11	MW-W0351000021	klíč pro přepínač s klíčem	-
-	MW-W0351000056	zelený kryt pro tlačítko číslo 4	-

Dělicí ventily METAL WORK série 70

MAV LE / MAV VL / MAV PP
Dělicí ventily s manuálním ovládním

- Funkce:** 3/2, 5/2, 5/3, 2 x 3/2
Rozměr: 1/8" (DN5), 1/4" (DN7,5), 1/2" (DN15)
Prac. tlak: do 10 bar
Prac. teplota: od -10°C do +60°C (od -40°C verze LT)
Materiál: hliník (korpus, niklovaný hliník (šoupátko), plast (koncový kryt)
Těsnění: NBR
Přípojky: vnitřní závit BSP: 1/8", 1/4", 1/2"
Průtok: 1/8": 550 l/min, 1/4": 1100 l/min, 1/2": 4600 l/min (při vstupním tlaku 6 bar i Δp=1bar)

Univerzální dělicí šoupátkové ventily, série 70, verze s přímým ručním ovládním. Běžně používány k ovládní činnosti pohonů. Ovládá se úhlovou pákou (verze LE), čelní pákou (verze VL) nebo voličem (verze PP). Mohou být namontovány v sérii, na stěnu, přímo na pohony pomocí speciálních držáků nebo na přípojovací blok. Verze LT ("nízká teplota") dostupná na zvláštní objednávku pro nízké provozní teploty od -40°C, s těsněním HNBR.

klíč pro označení typu						
skupina	rozměr	funkce	ovládání (14)	návrat (12)	další popis	
MAV – ruční ventil	2 – 1/8" 3 – 1/4" 4 – 1/2"	3 – 3/2 5 – 5/2 6 – 5/3 8 – 2 x 3/2	LE – páka 90° VL – páka PP – volič	S – mechanická pružina B – bistabilní O – stabilní pro 5/3	NC – normálně uzavřený NO – normálně otevřený OO – ventil 3/2 bistabilní nebo 5/2	CC – uzavřený výstup OC – odvzdušněný výstup PC – zavzdušněný výstup

1/8"		1/4"		1/2"		funkce a symbol	
index	typ	index	typ	index	typ		
MAV LE – ventil ovládaný ruční pákou 90°							
MW-7010000100	MAV 23 LES NC	MW-7020000100	MAV 33 LES NC	MW-7030000100	MAV 43 LES NC	3/2	
MW-7010000200	MAV 23 LEB OO	MW-7020000200	MAV 33 LEB OO	MW-7030000200	MAV 43 LEB OO		
MW-7010000300	MAV 25 LES OO	MW-7020000300	MAV 35 LES OO	MW-7030000300	MAV 45 LES OO	5/2	
MW-7010000400	MAV 25 LEB OO	MW-7020000400	MAV 35 LEB OO	MW-7030000400	MAV 45 LEB OO		
MW-7010000500	MAV 26 LEO CC	MW-7020000500	MAV 36 LEO CC	MW-7030000500	MAV 46 LEO CC	5/3	
MW-7010000600	MAV 26 LEO OC	MW-7020000600	MAV 36 LEO OC	MW-7030000600	MAV 46 LEO OC		
MW-7010000700	MAV 26 LEO PC	MW-7020000700	MAV 36 LEO PC	MW-7030000700	MAV 46 LEO PC		
MW-7010000900	MAV 26 LES OC	MW-7020000900	MAV 36 LES OC	MW-7030000900	MAV 46 LES OC		
MW-7010001000	MAV 26 LES CC	MW-7020001000	MAV 36 LES CC	MW-7030001000	MAV 46 LES CC		
MW-7010001100	MAV 26 LES PC	MW-7020001100	MAV 36 LES PC	MW-7030001100	MAV 46 LES PC		
MAV VL – ventil ovládaný ruční čelní pákou							
MW-7010001400	MAV 23 VLB OO	MW-7020001400	MAV 33 VLB OO	-	-	3/2	
MW-7010001700	MAV 25 VLB OO	MW-7020001700	MAV 35 VLB OO	-	-	5/2	
MW-7010001150	MAV 28 VLO OC	-	-	-	-	2 x 3/2	
MW-7010001160	MAV 28 VLS OC	-	-	-	-		
MAV PP – ventil ovládaný ručním voličem							
MW-7010001300	MAV 23 PPB OO	-	-	-	-	3/2	
MW-7010001200	MAV 23 PPS NC	-	-	-	-		
MW-7010001600	MAV 25 PPB OO	-	-	-	-	5/2	
MW-7010001500	MAV 25 PPS OO	-	-	-	-		

Dělicí ventily METAL WORK série 70

MAV BRE
Dělicí ventily s manuálním ovládním s dopomocí - pro panelovou montáž

Funkce: 3/2, 5/2
Rozměr: 1/8" (DN5)
Pracovní tlak: do 10 bar
Prac. teplota: od -10°C do +60°C
Materiál: hliník (korpus), niklovaný hliník (šoupátko), plast (koncový kryt)
Těsnění: NBR
Přípojky: vnitřní závit BSP: 1/8"
Průtok: 550 l/min
 (při vstupním tlaku 6 bar a $\Delta p=1$ bar)

Univerzální dělicí šoupátkové ventily, série 70, ve verzi s ručním ovládním s pneumatickou dopomocí, pro panelovou montáž. Běžně používané pro ovládání chodu servomotorů, s ručními spínači, manipulátory a tlačítky, namontované na ventilu se spínačem (číslo 1 v tabulce) pomocí adaptéru (číslo 2 v tabulce - viz instalační obrázek). Spínače, tlačítka a adaptér jsou stejné jako u ventilů VME.

obrázek (zobrazen ventil 3/2)	numer	index	popis	typ	funkce	symbol
	1	MW-7010001800	dělicí ventil s dopomocí, pro panelovou montáž	MAV 23 BRE NC	3/2 NC	
	1	MW-7010001900		MAV 25 BRE OO	5/2 OO	
Instalace spínačů a tlačítek ručního ovládním na ventily řady 70 	2	MW-0351000050	adaptér 2-polohový			-
	3	MW-W0351000015	monostabilní spínací páka, červený			
	4	MW-W0351000011	přepínač monostabilní plochý, 2 kryty: černý a červený			
	5	MW-W0351000030	přepínač s krátkou pákou 2-polohový, vratný, černý			
		MW-W0351000031	přepínač s krátkou pákou 2-polohový, černý			
		MW-W0351000032	přepínač s krátkou pákou 3-polohový, vratný, černý			
	6	MW-W0351000033	přepínač s krátkou pákou 3-polohový, černý			
		MW-W0351000034	přepínač s dlouhou pákou 2-polohový, vratný, černý			
		MW-W0351000035	přepínač s dlouhou pákou 2-polohový, černý			
		MW-W0351000036	přepínač s dlouhou pákou 3-polohový, vratný, černý			
	7	MW-W0351000037	přepínač s dlouhou pákou 3-polohový, černý			
		MW-W0351000016	přepínač s klíčem 2-polohový, klíč lze vyjmout ve 2 polohách			
	8	MW-W0351000018	přepínač s klíčem 2-polohový, klíč lze vyjmout v poloze 0			
		MW-W0351000013	hříbkový přepínač Ø40 mm, červený			
	9	MW-W0351000017	hříbkový přepínač Ø40 mm, černý			
9	MW-W0351000014	hříbkový přepínač Ø40 mm s blokadí, červený				
10	MW-W0351000049	montážní adaptér z Ø30 na Ø22,5 mm pro přepínače plastový			-	
11	MW-W0351000021	klíč pro přepínač s klíčem			-	
-	MW-W0351000056	zelený kryt pro tlačítko číslo 4			-	

Dělicí ventily METAL WORK série 70

MEV
Dělicí ventily s mechanickým ovládním

Funkce: 3/2, 5/2
Rozměr: 1/8" (DN5)
Pracovní tlak: do 10 bar
Prac. teplota: od -10°C do +60°C
Materiál: hliník (korpus), niklovaný hliník (šoupátko), plast (koncový kryt)
Těsnění: NBR
Přípojky: vnitřní závit BSP: 1/8"
Průtok: 550 l/min
 (při vstupním tlaku 6 bar a $\Delta p=1$ bar)

Univerzální dělicí šoupátkové ventily, série 70, ve verzi s **mechanickým ovládním** pomocí různých typů spínačů a pák, které ovládají ventil při stlačení pohyblivými prvky mechanického systému. Široce používané v průmyslových pneumatických systémech. Mohou být namontovány v sérii, na stěnu, přímo na pohony pomocí speciálních držáků nebo na připojovací blok.

klíč pro označení typu					
skupina	rozměr	funkce	ovládání (14)	návrat (12)	další popis
MEV – ventil ovládaný mechanicky	2 – 1/8"	3 – 3/2 5 – 5/2	TA – spínač BR – páka s kladkou UR – páka s pohyblivou kladkou TS – spínač s dopomocí RS – páka s dopomocí AS – pružný prut s dopomocí LL – čelní páka s kladkou	S – mechanická pružina A – mechanická pružina s pneumatickou dopomocí (volitelně)	NC – normálně uzavřený OO – ventil 3/2 bistabilní nebo 5/2

obrázek (ukázány ventily 5/2)	index	typ	ovládání	funkce a symbol	
	MW-7001000100	MEV 23 TAS NC	spínač	3/2 NC	
	MW-7001000110	MEV 25 TAS OO		5/2 OO	
	MW-7001000500	MEV 23 BRS NC	páka s kladkou	3/2 NC	
	MW-7001000510	MEV 25 BRS OO		5/2 OO	
	MW-7001000600	MEV 23 URS NC	páka s pohyblivou kladkou	3/2 NC	
	MW-7001000610	MEV 25 URS OO		5/2 OO	
	MW-7001000200	MEV 23 TSS NC	spínač s dopomocí	3/2 NC	
	MW-7001000210	MEV 25 TSS OO		5/2 OO	
	MW-7001000400	MEV 23 RSS NC	páka s kladkou s dopomocí	3/2 NC	
	MW-7001000410	MEV 25 RSS OO		5/2 OO	
	MW-7001000900	MEV 23 LLS NC	čelní páka s kladkou	3/2 NC	
	MW-7001000910	MEV 25 LLS OO		5/2 OO	
	MW-7001000700	MEV 23 ASS NC	pružný prut s dopomocí	3/2 NC	
	MW-7001000710	MEV 25 ASS OO		5/2 OO	

Dělicí ventily METAL WORK série 70

PNV
Dělicí ventily s pneumatickým ovládním

Funkce: 3/2, 5/2, 5/3, 2 x 3/2
Rozměr: 1/8" (DN5), 1/4" (DN7,5), 3/8" (DN13,3), 1/2" (DN15)
Prac. tlak: do 10 bar
Ovládací tlak: min. 2,5 bar (monostabilní), 1 bar (bistabilní)
Prac. teplota: od -10°C do +60°C (od -40°C verze LT)
Materiál: hliník (korpus), niklovaný hliník (šoupátko), plast (pokryvy)
Těsnění: NBR
Přípojky: vnitřní závit BSP: 1/8", 1/4", 3/8", 1/2"
Ovl. přípojky: vnitřní závit BSP 1/8"
Průtok: 1/8": 550 l/min, 1/4": 1100 l/min, 3/8": 2150 l/min, 1/2": 4600 l/min (při vstupním tlaku 6 bar a Δp=1bar)

Univerzální dělicí šoupátkové ventily, série 70, ve verzi **s pneumatickým ovládním**. Nejčastěji se používají k ovládní činnosti pohonů. Mohou být namontovány v sérii, na stěnu, přímo k pohonům pomocí speciálních držáků nebo na připojovacím bloku. Verze LT ("nízká teplota") dostupná na zvláštní objednávku, určená pro nízké provozní teploty od -40°C, s těsněním HNBR.

klíč pro označení typu					
skupina	rozměr	funkce	ovládání (14)	návrat (12)	další popis
PNV – ventil ovládaný pneumaticky	2 – 1/8" 3 – 1/4" C – 3/8" 4 – 1/2"	3 – 3/2 5 – 5/2 6 – 5/3 8 – 2 x 3/2	PN – pneumatické ovládní	S – mechanická pružina B – bistabilní O – stabilní pro 5/3 D – rozdílový A – mechanická pružina s pneumatickou dopomocí (volitelně)	NC – normálně uzavřený NO – normálně otevřený OO – ventil 3/2 bistabilní nebo 5/2 CC – výstupy uzavřené OC – výstupy odzdušněné PC – výstupy zavzdušněné

1/8"		1/4"		3/8"		1/2"		funkce a symbol	
index	typ	index	typ	index	typ	index	typ		
MW-7010010100	PNV 23 PNB OO	MW-7020010100	PNV 33 PNB OO	MW-7040010100	PNV C3 PNB OO	MW-7030010100	PNV 43 PNB OO	3/2	
MW-7010010200	PNV 23 PNS NC	MW-7020010200	PNV 33 PNS NC	MW-7040010200	PNV C3 PNS NC	MW-7030010200	PNV 43 PNS NC		
MW-7010010400	PNV 23 PNS NO	MW-7020010400	PNV 33 PNS NO	MW-7040010400	PNV C3 PNS NO	MW-7030010400	PNV 43 PNS NO		
MW-7010011100	PNV 25 PNS OO	MW-7020011100	PNV 35 PNS OO	MW-7040011100	PNV C5 PNS OO	MW-7030011100	PNV 45 PNS OO	5/2	
MW-7010011200	PNV 25 PNB OO	MW-7020011200	PNV 35 PNB OO	MW-7040011200	PNV C5 PNB OO	MW-7030011200	PNV 45 PNB OO		
MW-7010011300	PNV 25 PND OO	MW-7020011300	PNV 35 PND OO	MW-7040011300	PNV C5 PND OO	MW-7030011300	PNV 45 PND OO		
MW-7010012100	PNV 26 PNS CC	MW-7020012100	PNV 36 PNS CC	MW-7040012100	PNV C6 PNS CC	MW-7030012100	PNV 46 PNS CC	5/3	
MW-7010012200	PNV 26 PNS OC	MW-7020012200	PNV 36 PNS OC	MW-7040012200	PNV C6 PNS OC	MW-7030012200	PNV 46 PNS OC		
MW-7010012300	PNV 26 PNS PC	MW-7020012300	PNV 36 PNS PC	MW-7040012300	PNV C6 PNS PC	MW-7030012300	PNV 46 PNS PC		
MW-7010013100	PNV 28 PNS NC	MW-7020013100	PNV 38 PNS NC	-	-	-	-	2 x 3/2	
MW-7010013200	PNV 28 PNS NO	MW-7020013200	PNV 38 PNS NO	-	-	-	-		
MW-7010013300	PNV 28 PNS NC-NO	MW-7020013300	PNV 38 PNS NC-NO	-	-	-	-		

Dělicí ventily METAL WORK série 70

SOV
Dělicí ventily s elektrickým ovládním

Funkce:	3/2, 5/2, 5/3, 2 x 3/2
Rozměr:	1/8" (DN5), 1/4" (DN7,5), 3/8" (DN13,3), 1/2" (DN15)
Prac. tlak:	do 10 bar
Tlak pilotů:	minimum 2,5 bar
Prac. teplota:	od -10°C do +60°C (od -40°C verze LT)
Materiál:	hliník (korpus), niklovaný hliník (šoupátko), Hostaform® (píst pilota), plast (kryty), mosaz (objímka cívky), nerez (jádro)
Těsnění:	NBR
Přípojky:	vnitřní závit 1/8", 1/4", 3/8", 1/2"
Přípojky pilotů:	vnitřní závit BSP 1/8" (ovládání SE)
Průtok:	1/8": 550 l/min, 1/4": 1100 l/min, 3/8": 2150 l/min, 1/2": 4600 l/min (při vstupním tlaku 6 bar a $\Delta p=1$ bar)

Univerzální dělicí šoupátkové ventily, série 70, ve verzi **s pneumatickým ovládním** (elektroventily). Nepřímé elektrické ovládní s **vnitřní** pneumatickou dopomocí (napájení pilotů) - pro ventily s ovládním SO. Nepřímé elektrické ovládní s **vnější** pneumatickou dopomocí (napájení pilotů) - pro ventily s ovládním SE. Ventily se nejčastěji používají k řízení chodu pohonů. Mohou být namontovány v sérii, na stěnu, přímo na pohony pomocí speciálních držáků nebo na přípojovací blok. Příslušenství (cívky a konektory), objednané samostatně, je uvedeno dále v této kapitole. LT ("nízkoteplotní") verze dostupná na zvláštní objednávku, určená pro nízké provozní teploty od -40°C, s těsněním HNBR.

klíč pro označení typu

skupina	rozměr	funkce	ovládání (14)	návrat (12)	další popis
SOV – ventil ovládný elektricky (elektroventil)	2 – 1/8" 3 – 1/4" C – 3/8" 4 – 1/2"	3 – 3/2 5 – 5/2 6 – 5/3 8 – 2 x 3/2	SO – elektroventil SE – elektroventil s vnějším napájením pilotů	S – mechanická pružina B – bistabilní D – rozdílový A – mechanická pružina s pneumatickou dopomocí (volitelně)	NC – normálně uzavřený NO – normálně otevřený OO – ventil 3/2 bistabilní nebo 5/2 CC – výstupy uzavřené OC – výstupy odzdušněné PC – výstupy zavzdušněné

1/8"		1/4"		3/8"		1/2"		funkce a symbol	
index	typ	index	typ	index	typ	index	typ		
MW-7010020100	SOV 23 SOB OO	MW-7020020100	SOV 33 SOB OO	MW-7040020100	SOV C3 SOB OO	MW-7030020100	SOV 43 SOB OO	3/2	
MW-7010020200	SOV 23 SOS NC	MW-7020020200	SOV 33 SOS NC	MW-7040020200	SOV C3 SOS NC	MW-7030020200	SOV 43 SOS NC		
MW-7010020300	SOV 23 SEB OO	MW-7020020300	SOV 33 SEB OO	MW-7040020300	SOV C3 SEB OO	MW-7030020300	SOV 43 SEB OO		
MW-7010020400	SOV 23 SOS NO	MW-7020020400	SOV 33 SOS NO	MW-7040020400	SOV C3 SOS NO	MW-7030020400	SOV 43 SOS NO		
MW-7010020500	SOV 23 SES NC	MW-7020020500	SOV 33 SES NC	MW-7040020500	SOV C3 SES NC	MW-7030020500	SOV 43 SES NC		
MW-7010021100	SOV 25 SOS OO	MW-7020021100	SOV 35 SOS OO	MW-7040021100	SOV C5 SOS OO	MW-7030021100	SOV 45 SOS OO	5/2	
MW-7010021200	SOV 25 SOB OO	MW-7020021200	SOV 35 SOB OO	MW-7040021200	SOV C5 SOB OO	MW-7030021200	SOV 45 SOB OO		
MW-7010021300	SOV 25 SOD OO	MW-7020021300	SOV 35 SOD OO	MW-7040021300	SOV C5 SOD OO	MW-7030021300	SOV 45 SOD OO		
MW-7010021500	SOV 25 SES OO	MW-7020021500	SOV 35 SES OO	MW-7040021500	SOV C5 SES OO	MW-7030021500	SOV 45 SES OO		
MW-7010021600	SOV 25 SEB OO	MW-7020021600	SOV 35 SEB OO	MW-7040021600	SOV C5 SEB OO	MW-7030021600	SOV 45 SEB OO		

Dělicí ventily METAL WORK série 70
SOV – dělicí ventily s elektrickým ovládáním (pokračování tabulky)

1/8"		1/4"		3/8"		1/2"		funkce a symbol
index	typ	index	typ	index	typ	index	typ	
MW-7010022100	SOV 26 SOS CC	MW-7020022100	SOV 36 SOS CC	MW-7040022100	SOV C6 SOS CC	MW-7030022100	SOV 46 SOS CC	5/3
MW-7010022200	SOV 26 SOS OC	MW-7020022200	SOV 36 SOS OC	MW-7040022200	SOV C6 SOS OC	MW-7030022200	SOV 46 SOS OC	
MW-7010022300	SOV 26 SOS PC	MW-7020022300	SOV 36 SOS PC	MW-7040022300	SOV C6 SOS PC	MW-7030022300	SOV 46 SOS PC	
MW-7010022400	SOV 26 SES CC	MW-7020022400	SOV 36 SES CC	MW-7040022400	SOV C6 SES CC	MW-7030022400	SOV 46 SES CC	
MW-7010022500	SOV 26 SES OC	MW-7020022500	SOV 36 SES OC	MW-7040022500	SOV C6 SES OC	MW-7030022500	SOV 46 SES OC	
MW-7010022600	SOV 26 SES PC	MW-7020022600	SOV 36 SES PC	MW-7040022600	SOV C6 SES PC	MW-7030022600	SOV 46 SES PC	
MW-7010023100	SOV 28 SOS NC	MW-7020023100	SOV 38 SOS NC	-	-	-	-	2 x 3/2
MW-7010023200	SOV 28 SOS NO	MW-7020023200	SOV 38 SOS NO	-	-	-	-	
MW-7010023300	SOV 28 SOS NC-NO	MW-7020023300	SOV 38 SOS NC-NO	-	-	-	-	
MW-7010023400	SOV 28 SES NC	MW-7020023400	SOV 38 SES NC	-	-	-	-	
MW-7010023500	SOV 28 SES NO	MW-7020023500	SOV 38 SES NO	-	-	-	-	
MW-7010023600	SOV 28 SES NC-NO	MW-7020023600	SOV 38 SES NC-NO	-	-	-	-	



Dělicí ventil MW-7010021200 (SOV 25 SOB OO), velikost 1/8" (DN5), funkce 5/2 (pěticestý, dvoupolohový), bistabilní. Ventil vybavený příslušenstvím (objednává se samostatně): elektromagnetické cívky 22mm 24V DC/2W (MW-W0215000101) a 22mm elektrické konektory (MW-W0970510011). Příslušenství (cívky a konektory) jsou uvedeny dále v této kapitole.

Dělicí ventily METAL WORK série 70 BASIC

ELPN
Dělicí ventily s elektrickým ovládáním

Funkce: 3/2, 5/2
Rozměr: 1/8" (DN5), 1/4" (DN7,5)
Prac. tlak: do 10 bar
Prac. teplota: od -10°C do +60°C
Materiál: anodovaný hliník (korpus), niklovaný hliník (šoupátko), Hostaform® (píst pilota), plast (kryty), mosaz (objímka cívky), nerez (jádro)
Těsnění: NBR
Přípojky: vnitřní závit BSP: 1/8", 1/4"
Průtok: 1/8": 550 l/min, 1/4": 1100 l/min (při vstupním tlaku 6 bar a $\Delta p=1\text{bar}$)

Ekonomická verze nejčastěji používaných typů univerzálních šoupátkových ventilů série 70 s elektrickým ovládáním (elektromagnetické ventily), u kterých byl optimalizován výrobní proces bez vlivu na kvalitu a provozní parametry. Nepřímé elektrické ovládání s **vnitřní** pneumatickou dopomocí (napájení pro piloty). Nejčastěji se používá k ovládání činnosti pohonů. Ventily lze montovat v sérii, na zeď, přímo na pohony pomocí speciálních nebo držáků na přípojovacím bloku. Montážní a elektrické příslušenství kompatibilní se sérií 70.

klíč pro označení typu				
skupina	rozměr	funkce	ovládání	další popis
ELPN – elektricky ovládaný ventil (elektroventil)	1/8" 1/4"	3/2 5/2	MON – monostabilní BIS – bistabilní	NC – normálně uzavřený (pro 3/2) bez dalšího popisu (pro 5/2)

1/8"		1/4"		funkce a symbol	
index	typ	index	typ		
MW-7090020200	ELPN 1/8 3/2 MON NC	MW-7091020200	ELPN 1/4 3/2 MON NC	3/2	
MW-7090021100	ELPN 1/8 5/2 MON	MW-7091021100	ELPN 1/4 5/2 MON	5/2	
MW-7090021200	ELPN 1/8 5/2 BIS	MW-7091021200	ELPN 1/4 5/2 BIS		



Dělicí ventil MW-7090021200 (ELPN 1/8 5/2 BIS), velikost 1/8" (DN5), funkce 5/2 (pěticestý, dvupolohový), bistabilní. Ventil vybavený příslušenstvím (objednává se samostatně): 22mm 24V DC/2W elektromagnetické cívky (MW-W0215000101) a 22mm elektrické konektory (MW-W0970510011). Příslušenství (cívky a konektory) jsou uvedeny dále v této kapitole.

Dělicí ventily METAL WORK série NAMUR



NAMUR

Dělicí ventily typu NAMUR s elektrickým nebo pneumatickým ovládním

Funkce:	4/2, 5/2
Rozměr:	1/4" (DN7,5)
Prac. tlak:	do 10 bar
Prac. teplota:	od -10°C do +60°C
Materiál:	hliník (korpus), niklovaný hliník (šoupátko), plast Hostaform® (píst pilota, kryty), mosaz (objímka cívky), nerez (jádro)
Těsnění:	NBR
Přípojky:	vnitřní závit BSP 1/4", NAMUR 1/4"
Průtok:	1100 l/min (při vstupním tlaku 6 bar a $\Delta p=1$ bar)

Dělicí ventily s pneumatickým nebo elektrickým ovládním, nejčastěji používány k ovládní chodu kyvných pohonů a montovány přímo na jejich korpus. Ventily NAMUR mají na svých širokých plochých stranách speciální standardizované přípojky (VDI/VDE 3845) se dvěma otvory utěsněnými O-kroužky a s otvory pro montáž ventilu NAMUR pro pohon kyvného pohonu. Pneumatické kyvné pohony se běžně používají k ovládní (otvírání a zavírání) procesních ventilů (kulových, motýlkových) pro všechny druhy sypkých, kapalných a plyných látek zpracovávaných v průmyslu.

klíč pro označení typu					
skupina	rozměr	funkce	ovládání (14)	návrat (12)	další popis
SOV – zawór elektryczny PNV – zawór pneumatyczny	A – NAMUR 1/4"	4 – 4/2 5 – 5/2	SO – elektrické PN – pneumatické	S – mechanická pružina B – bistabilní	NC – normálně uzavřený OO – ventil 4/2 bistabilní nebo 5/2

elektrické ventily NAMUR 1/4"			
index	typ	funkce	symbol
MW-7021020110	SOV A4 SOS NC	4/2	
MW-7021020210	SOV A4 SOB OO		
MW-7021020100	SOV A5 SOS OO	5/2	
MW-7021020200	SOV A5 SOB OO		

pneumatické ventily NAMUR 1/4"			
index	typ	funkce	symbol
MW-7021010110	PNV A4 PNS NC	4/2	
MW-7021010210	PNV A4 PNB OO		
MW-7021010100	PNV A5 PNS OO	5/2	
MW-7021010200	PNV A5 PNB OO		



Elektricky ovládaný dělicí ventil NAMUR MW-7021020100 (SOV A5 SOS OO), velikost 1/4" (DN7,5), funkce 5/2 (pěticestný, dvoupolohový). Ventil vybavený příslušenstvím (objednává se samostatně): 22 mm 24V DC elektromagnetická cívka /2W (MW-W0215000101) a 22mm elektrický konektor (MW-W0970510011). Ventil namontovaný na kyvném pohonu uzavírajícím a otevírajícím procesní ventil (kulový) Kyvné pohony - viz kapitola "Manipulátory, kyvné pohony a další" v sekci PNEUMATIKA.

Dělicí ventily METAL WORK série PIV – pro montáž na rozvody

PIV.I / PIV.B
Malé dělicí ventily s přímým elektrickým ovládním pro montáž na rozvody

Funkce:	2/2, 3/2
Rozměr:	DN1,2 ÷ DN6
Prac. tlak:	1,5 ÷ 30 bar
Průtok: Prac. teplota:	40 ÷ 460 l/min od -10°C do +50°C
Materiál:	hliník (korpus), mosaz (objímka cívky), nerez (jádro), ocel (pružiny)
Těsnění:	NBR, viton
Přípojky:	vnitřní závit: M5, BSP 1/8", BSP 1/4"
Čas reakce:	8 ÷ 15 ms (PIV.I), 10 ÷ 15 ms (PIV.B)
Frekvence:	max 30 Hz (PIV.I), max 15 Hz (PIV.B)
Příkon:	PIV.I: 5W (5VA), PIV.B: 10W (13VA)

Malé dělicí ventily, přímo elektricky ovládané, pro montáž na rozvody (in-line). Dvou a třicestné, dvoupolohové, normálně otevřené a normálně zavřené. Dvě verze, přizpůsobené pro práci s 22 mm a 30 mm cívkami. Instalace v libovolné poloze. Ventily PIV jsou určeny zejména pro vysokofrekvenční provoz a krátké doby odezvy na elektrický signál a vyznačují se odpovídající dlouhou životností (25 milionů cyklů - PIV.I). Maximální ovládací síla PIV ventilů závisí na jmenovitém průměru a výkonu elektromagnetické cívky. Pro správnou funkci 2/2 ventilů musí být vstupní tlak \geq výstupní tlak. Příslušenství (cívky a konektory), objednané samostatně jsou uvedeny dále v této kapitole.



klíč pro označení typu						
skupina	nominální průměr	počet cest	rozměr cívky	přípojky	verze	další popis
PIV	4 – 1.2 mm 7 – 1.6 mm 9 – 2.4 mm	W – 3 mm X – 4 mm Z – 6 mm	2 – 2 cestný 3 – 3 cestný	I – 22x22 trn Ø8 B – 30x30 trn Ø13	5 – M5 4 – 1/4" 8 – 1/8"	S – standard NC – normálně uzavřený NO – normálně otevřený

index	typ	nominální průměr DN	průtok* 6 bar $\Delta p=1$ bar [l/min]	kv	max. pracovní tlak [bar]		přípojky	trn	funkce a symbol	
					DC(5W)	AC(5VA)				
MW-W4017000100	PIV42I5S NC	1,2	40	0,65	30	30	M5	8 mm PIV.I	2/2 NC	
MW-W4017001300	PIV92I8S NC	2,4	130	2	6	7	1/8"			
MW-W4017001100	PIV42I8S NC	1,2	40	0,65	30	30	1/8"		2/2 NO	
MW-W4017001200	PIV72I8S NC	1,6	80	1,2	15	14	1/8"			
MW-W4017000101	PIV72I5S NO	1,4	50	0,8	10	10	M5		3/2 NC	
MW-W4017001201	PIV72I8S NO	1,4	50	0,8	10	10	1/8"			
MW-W4017003100	PIV43I5S NC	1,2	40	0,65	10	10	M5		3/2 NO	
MW-W4017004100	PIV43I8S NC	1,2	40	0,65	10	10	1/8"			
MW-W4017004200	PIV73I8S NC	1,6	65	1	6,5	6,5	1/8"			
MW-W4017004201	PIV73I8S NO	1,4	45	0,7	6	7	1/8"			
index	typ	nominální průměr DN	průtok* 6 bar $\Delta p=1$ bar [l/min]	kv	max. pracovní tlak [bar]		přípojky	trn	funkce a symbol	
					DC(10W)	AC(13VA)				
MW-W4026005001	PIV73B8S NO	1,6	80	1,2	6	12	1/8"	13 mm PIV.B	3/2 NO	
MW-W4026005101	PIV73B4S NO	1,6	80	1,2	6	12	1/4"			
MW-W4026005111	PIV93B4S NO	2,4	130*	2	3	4	1/4"		3/2 NC	
MW-W4026005010	PIV93B8S NC	2,4	185	2,8	8	10	1/8"			
MW-W4026005020	PIVW3B8S NC	3	265*	4	5,5	6	1/8"		2/2 NC	
MW-W4026005000	PIV73B8S NC	1,6	90	1,4	14	17	1/8"			
MW-W4026005100	PIV73B4S NC	1,6	90	1,4	14	17	1/4"		2/2 NO	
MW-W4026005110	PIV93B4S NC	2,4	185	2,8	8	8	1/4"			
MW-W4026005120	PIVW3B4S NC	3	265*	4	5,5	6	1/4"			
MW-W4026004000	PIV92B4S NC	2,4	200	3	15	30	1/4"			
MW-W4026004010	PIVX2B4S NC	4	460	7	6	12	1/4"			
MW-W4026004020	PIVZ2B4S NC	6	590*	9	1,5	5	1/4"			
MW-W4026004001	PIV92B4S NO	2,4	170	2,6	13	15	1/4"			

* - průtok Q v [l/min] - teoretický jmenovitý průtok pro vstupní tlak 6 bar a $\Delta p=1$ bar ($Q = 66 \times kv$); průtok je omezen maximálním pracovním tlakem s ohledem na výkon cívky, která má pohánět ventil.

Dělicí ventily METAL WORK série CNOMO – pro montáž na desku

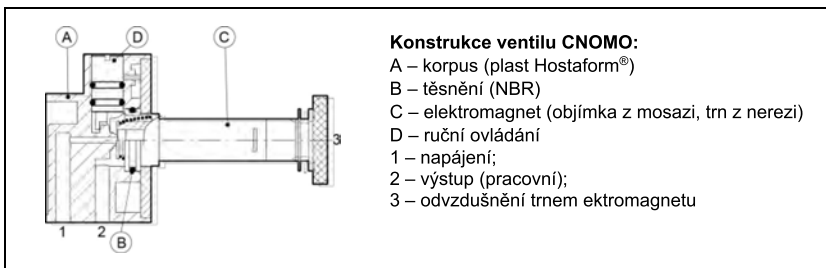
CNOMO
Mini dělicí ventily ovládané elektricky pro montáž na desku, ISO 15218 (CNOMO, rozměr 30)

Funkce: 3/2 NC
Rozměr: DN1,5
Prac. tlak: do 10 bar
Průtok: Prac. 40 l/min
teplota: od -10°C do +60°C
Přípojky: vnitřní závit BSP 1/8" (na desce)
Čas reakce: 22/32 ms (TRA/TRR pro 6 bar)

Mini dělicí ventily, elektricky ovládané s pneumatickou dopomocí pro montáž na desku. Ruční ovládání mono nebo bistabilní pomocí tlačítka nebo šroubováku. Montáž ventilu na desky (norma CNOMO 06-05-80, ISO 15218) pomocí dvou šroubů M4, přípojky utěsněny O-kroužky. Dva typy desek: vstupní desky s připojením napájení a modulární desky, které lze konfigurovat do bloků obsahujících více ventilů. Ventily CNOMO se používají jako pilotní ventily, které ovládají větší ventily (např. ISO ventily) pohánějící výkonné elementy, např. válce, pomocí pneumatického signálu. Cívky a konektory, které se objednávají samostatně, jsou zobrazeny dále v této kapitole.



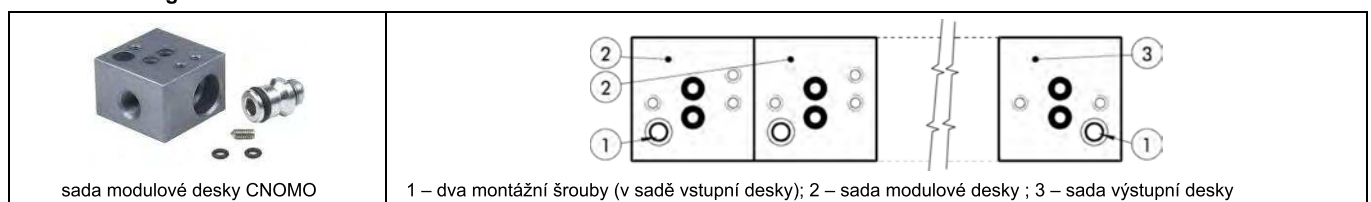
Ventil CNOMO (MW-9453922) s 22mm cívkou 24V DC 2W (MW-W0215000101) a standardním konektorem (MW-W0970510011) namontovaný na modulární desce (MW-0227000150). Na pravé straně desky modulu je napájecí adaptér (A) s vnějším závitem 1/8" BSP (adaptér zasunutý do otvoru desky a zajištěný pojistným šroubem). Na levé straně desky modulu je otvor (B) s vnitřním závitem 1/8" BSP (pro připojení napájecího adaptéru ze sady další modulární desky). Na zadní stěně desky, pracovní výstup: šroubení (C) s přípojkou pro hadici 4 mm (MW-2L01002). Montáž desky pro více ventilů z modulů a vstupní desky musí být provedena před montáží ventilů na desku.

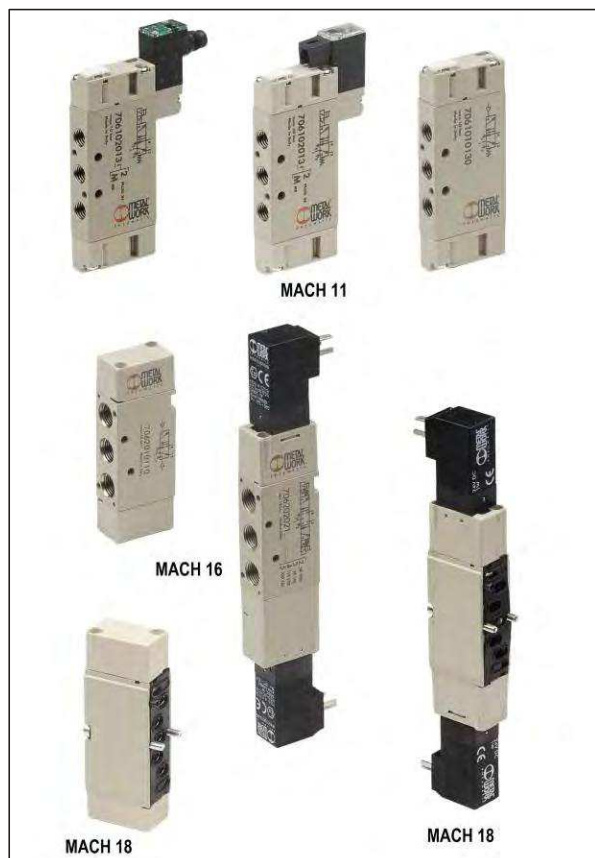

Ventily CNOMO

obrázek	index	popis	funkce	symbol
 MW-9453922	MW-9453920	Ventil CNOMO 3/2NC, ruční přepnutí monostabilní	3/2 NC	
	MW-9453922	Ventil CNOMO 3/2NC, ruční přepnutí bistabilní		

Płyty CNOMO

obrázek	index	popis	obrázek	index	popis
	MW-0227000200	Sada vstupní desky CNOMO (deska + dva šrouby pro upevnění)		MW-0227000150	Sada modulové desky CNOMO (deska + adaptér s vnějším závitem 1/8" BSP + pojistný šroub + 2 o-ringy)

Modulová konfigurace desek CNOMO


Dělicí ventily METAL WORK série MACH

MINIMACH / MACH 11 / 16 / 18
Pneumatické dělicí ventily nejvyšší kvality se zminiaturizovanými rozměry

	MINIMACH	MACH 11	MACH 16	MACH 18
funkce	3/2, 5/2, 5/3	5/2, 5/3	5/2, 5/3	5/2, 5/3
šířka ventilu [mm]	11,2	11,5	16,5	18
přípojky (vnitřní závit)	M5	M7	1/8" BSP	port ISO 15407-1 / VDMA 24563-02
pneumatické ovládání	-	M5	M5	
elektrické ovládání	24 V DC	24 V DC	24 V DC 24 V AC 110 V AC 220V AC	24 V DC 24 V AC 110 V AC 220V AC
příkon [W]	0,9	0,9	1	1
pilot	integrovaný v cívice			
pracovní teplota	od - 10°C do + 60°C			
pracovní tlak [bar]	3 ÷ 7	7 ÷ 10	10	10
průtok, 6 bar Δp1 bar [l/min]	80 ÷ 170	400	750	470
korpus a šoupátko	hliník			
ovládací / koncový kryt	plast Hostaform®			
píst	plast Hostaform®			
těsnění pístu	polyuretan			
těsnění	viton	polyuretan		
montáž	na hadice nebo desky			na desky

Dělicí ventily série MACH, elektricky a pneumaticky ovládané, se vyznačují malými rozměry při zachování vysokých parametrů, kvality zpracování a odolnosti vůči vnějším podmínkám. Kompaktní design umožňuje instalaci v omezeném prostoru. Jsou široce používány v průmyslové automatizaci. Jednotlivé řady ventilů lze montovat přímo do série nebo na připojovací desky včetně vícenásobných připojovacích desek. Ventily MACH 16 lze namontovat na desky s pneumatickým nebo elektrickým společným připojením k vytvoření ventilových ostrůvků. Ventily MACH 18 jsou navrženy v souladu s široce používanou normou ISO 15407-1 (VDMA 24563-02 18 mm). Chcete-li vybrat vhodný ventil MACH pro vaši aplikaci, kontaktujte specialistu Tubes International.

Vybrané příslušenství:

obrázek	index	popis	ventily
	MW-W0970512000	Konektor pro MACH 11 L = 300 mm	MINIMACH, MACH 11
	MW-W0970512007	Konektor pro MACH 11 L = 1 m	
	MW-W0970512002	Konektor pro MACH 11 L = 2 m	
<p>Barva kabelu: pin 1 – hnědý, pin 3 – modrý, pin 4 – černý</p>	MW-02400B0100	Úhlový konektor M8 HF CL6, kabel 1 m	MINIMACH, MACH 11
	MW-02400B0250	Úhlový konektor M8 HF CL6, kabel 2,5 m	
	MW-02400B0500	Úhlový konektor M8 HF CL6, kabel 5 m	
	MW-02400B1000	Úhlový konektor M8 HF CL6, kabel 10 m	
	MW-W0970501021	Konektor 15 mm DIN 43650 ksztalt C	MACH 16, MACH 18
	MW-W0970501022	Konektor 15 mm DIN 43650 LED 24 V tvar C	
	MW-W0970501025	Konektor 15 mm DIN 43650 LED-VDR 24V tvar C	

Dělicí ventily METAL WORK série IPV / ISV (ISO 5599-1)

ISO 5599-1 série IPV / ISV
Ventil ovládaný pneumaticky (IPV) nebo elektricky (ISV), normalizovaný ISO 5599-1 pro montáž na desku

	ISO1	ISO2	ISO3
funkce	5/2, 5/3		
rozměr DN [mm]	7,5	12	15
přípojky	přípojky desky ISO 5599-1: rozměr 1 rozměr 2 rozměr 3		
pracovní teplota	od - 10°C do + 60°C		
pracovní tlak [bar]	do 10 bar		
průtok, 6 bar Δp1 bar [l/min]	1100	2700	4600
korpus / šoupátko	hliník / niklovaný hliník		
kryt a píst	plast Hostaform®		
těsnění ventilu a pástu	NBR		
montáž	na jednoduché nebo vícenásobné desce ISO 5599-1		
série IPV – pneumatické ovládání			
min. ovládací tlak	monostabilní: 2,5 bar; bistabilní: 1 bar		
ruční přepnutí	monostabilní v korpusu		
série ISV – elektrické ovládání 12V / 24 V DC, 24V / 110V / 220 V AC			
ovládací ventil (pilot)	CNOMO / pilot v sérii (verze pouze pro ISO 1)		
ruční přepnutí	bistabilní v pilotu, monostabilní v korpusu		
série ISV M12 – elektrické ovládání 24V DC, konektor M12 (ISO 1, ISO 2)			
ovládací ventil (pilot)	se zabudovanou cívkou		
ruční přepnutí	monostabilní v pilotu, monostabilní v korpusu		

Ventily METAL WORK typu ISO jsou normalizované podle normy ISO 5599-1, která specifikuje pěticestné deskové ventily pro různé jmenovité velikosti. To umožňuje výměnnou montáž ventilů vyrobených podle této normy místo ventilů jiného výrobce. Ventily typu METAL WORK ISO, dostupné ve velikostech 1, 2 a 3, se vyznačují robustností a spolehlivostí. Řada IPV je ovládána pneumaticky, řada ISV je ovládána elektricky s interním nebo externím napájením pilotů. Řada ISV (velikost 1, 2, 3) používá pilotní ventily CNOMO zabudované v horní části korpusu ventilu, pro velikost 1 je řada ISV k dispozici s in-line piloty. Série ISV M12 má speciální pilotní ventily s vestavěným elektromagnetem a jedním speciálním elektrickým konektorem M12. Tato verze se často používá v automobilovém průmyslu. Ventily ISO se instalují na přípojovací desky kompatibilní s velikostí ventilu (ISO 1, ISO 2, ISO 3), modulární nebo jednoduché, s napájecím, pracovním a ovládacím připojením s vnitřním závitem BSP. Cívky a konektory ventilů ISV (22 mm a 30 mm), objednané samostatně, jsou zobrazeny dále v této kapitole. Chcete-li vybrat vhodný ventil řady ISO a příslušenství pro vaši aplikaci, kontaktujte specialistu Tubes International.

Konstrukce ventilu ISV:

- 1 – korpus ventilu - hliník
- 2 – kryt – plast Hostaform®
- 3 – šoupátko - niklovaný hliník
- 4 – distanční koše – plast
- 5 – těsnění - NBR
- 6 – píst - plast Hostaform®
- 7 – těsnění pístu - NBR
- 8 – tlumič – spékany bronz
- 9 – pružina - speciální ocel
- 10 – trn pilotního ventilu CNOMO
– objímka z mosazi, trn z nerezí

Příkladové schéma elektroventilu ISV (monostabilní, 5/2):

Přípojky ventilu ISV:

- 1 – napájecí přípojka
- 2 a 4 – výstupní přípojky (pracovní)
- 3 a 5 – odvědušovací přípojky (odfuk do atmosféry)
- 12 a 14 – ovládací přípojky

Uzavírací ventily STOP METAL WORK série STP

STOP ventily řady STP jsou pneumaticky ovládané blokovací ventily. Umožňují proudění vzduchu ventilem pouze při současném přívodu pneumatického řídicího signálu (pilota). V případě ztráty řídicího signálu je ventil uzavřený:

- v obou směrech průtoku - odbousměrné ventily STOP („*bidirectional*“), série STP-B;
- v jednom směru - ventily STOP se zpětným ventilem, jednosměrné („*unidirectional*“), série STP-U.

STOP ventily instalované v přípojkách pohonu umožňují zastavení pohonu v jeho aktuální poloze, často fungující jako pojistné ventily. **Použití ventilů STP jako pojistných ventilů by měla předcházet odpovídající analýza rizik pneumatického systému nebo celého zařízení.**



STP-U

Uzavírací ventily TOP se zpětným ventilem

Rozměr:	1/8", 1/4", 3/8", 1/2", 3/4"
Pracovní tlak:	od 0,5 do 10 bar
Pracovní teplota:	od -10°C do +60°C
Přípojky:	závit BSP 1/8", 1/4", 3/8", 1/2", 3/4" nástrčná spojka Ø 6, 8, 10, 12 mm vnitřní závit BSP 1/8", M5
Přípojky pilota:	závit BSP 1/8", M5
Průtok:	250 l/min (1/8") 350 l/min (1/4") 950 l/min (3/8") 1450 l/min (1/2") (při tlaku 6 bar)

STOP ventil typu STP-U je pneumaticky ovládaný ventil se zpětným ventilem. Umožňuje proudění vzduchu ventilem při současném přívodu pneumatického řídicího signálu (pilota). V případě ztráty řídicího signálu je ventil uzavřený – ale pouze pro jeden směr proudění. Ventil STP-U nainstalovaný v napájecí přípojce pohonu může fungovat jako pojistný ventil, například když pohon zvedá břemeno. Ventil zabraňuje pádu pohonu s nákladem, ale pohon není zcela zablokovaný a náklad lze stále zvednout. **Použití ventilů STP-U jako jako pojistných ventilů by měla předcházet odpovídající analýza rizik pneumatického systému nebo celého zařízení.**

Konstrukce ventilu STOP se zpětným ventilem (STP-U)	Princip funkce	Minimální spouštěcí tlak p12
<p>1 - korpus ventilu (niklovaná mosaz) 2 - píst (ocel) 3 - otočný korpus spojky (niklovaná mosaz) 4 - ventil (ocel) 5 - těsnění přípojky (plast) 6 - o-ringy těsnění (NBR)</p>		<p>Minimální spouštěcí tlak (tlak na ovládací přípojce) p₁₂ potřebný k otevření ventilu STP-U v závislosti na provozním tlaku p₁.</p>

obrázek	index	popis	F1	F2	F3	L	CH
	MW-W6001001001	STP-U 1/8 108	1/8"	1/8"	M5	43,5	14
	MW-W6001011011	STP-U 1/4 114	1/4"	1/4"	1/8"	49,5	17
	MW-W6001021021	STP-U 3/8 138	3/8"	3/8"	1/8"	54,9	19
	MW-W6001031031	STP-U 1/2 112	1/2"	1/2"	1/8"	61,5	24
	MW-W6001041041	STP-U 3/4 134	3/4"	3/4"	1/8"	69	36
	MW-W6001001106	STP-U 1/8 006	1/8"	Ø6	M5	43,5	14
	MW-W6001011106	STP-U 1/4 006	1/4"	Ø6	1/8"	49,5	17
	MW-W6001011108	STP-U 1/4 008	1/4"	Ø8	1/8"	49,5	17
	MW-W6001021108	STP-U 3/8 008	3/8"	Ø8	1/8"	54,9	19
	MW-W6001021110	STP-U 3/8 010	3/8"	Ø10	1/8"	54,9	19
	MW-W6001031112	STP-U 1/2 012	1/2"	Ø12	1/8"	61,4	24

Uzavírací ventily STOP METAL WORK série STP

STP-B
Uzavírací ventily STOP

Rozměr: 1/8", 1/4", 3/8", 1/2", 3/4"
Pracovní tlak: od 0,5 do 10 bar
Pracovní teplota: od -10°C do +60°C
Přípojky: gwint BSP 1/8", 1/4", 3/8", 1/2", 3/4"
 zřezky wtykowe Ø 6, 8, 10, 12 mm
 vnitřní závit BSP 1/8", Ø 4
Přípojky pilota: 320 l/min (1/8") 700 l/min (1/4")
 200 l/min (3/8") 2100 l/min (1/2")
 7000 l/min (3/4")
 (při tlaku 6 bar)

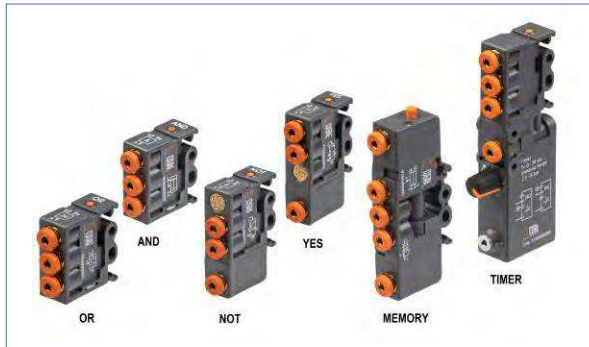
STOP ventil typu STP-B je pneumaticky ovládaný ventil. Umožňuje proudění vzduchu ventilem při současném přívodu pneumatického řídicího signálu (pilota). V případě ztráty řídicího signálu se ventil uzavře v obou směrech proudění. Ventil STP-B nainstalovaný v napájecí přípojce pohonu způsobí, že při ztrátě tlakuna ovládací přípojce (dálkové ovládání) zastaví pohyb pohonu. **Použití ventilů STP-B jako jako pojistných ventilů by měla předcházet odpovídající analýza rizik pneumatického systému nebo celého zařízení.**

Konstrukce ventilu STOP (STP-B)	Princip funkce	Minimální spouštěcí tlak $p_{12 \text{ min}}$
<ol style="list-style-type: none"> 1 – přípojka pilota (niklovaná mosaz) 2 - píst (niklovaná mosaz, 3/4"- anodovaný hliník) 3 – otočný korpus spojky (niklovaná mosaz, 3/4"- anodovaný hliník) 4 – čep ventilu (niklovaná mosaz, 3/4"- anodovaný hliník) 5 – korpus (niklovaná mosaz, 3/4"- anodovaný hliník) 6 – těsnění (NBR) 		<p> Minimální spouštěcí tlak (tlak na ovládací přípojce) p_{12} potřebný k otevření ventilu STP-B v závislosti na pracovním tlaku p_1 nebo pracovním tlaku p_2. </p>

obrázek	index	popis	F1	F2	F3	L	CH
	MW-W6001101001	STP-B 1/8 108	1/8"	1/8"	1/8"	57,5	14
	MW-W6001111011	STP-B 1/4 104	1/4"	1/4"	1/8"	65,7	17
	MW-W6001121021	STP-B 3/8 138	3/8"	3/8"	1/8"	70,9	22
	MW-W6001131031	STP-B 1/2 112	1/2"	1/2"	1/8"	83,5	27
	MW-W6001141041	STP-B 3/4 134	3/4"	3/4"	1/8"	93,5	32
	MW-W6001101002	STP-BX 1/8 1/8 04	1/8"	1/8"	Ø4	57,5	14
	MW-W6001111012	STP-BX 1/4 1/4 04	1/4"	1/4"	Ø4	65,7	17
	MW-W6001121022	STP-BX 3/8 3/8 04	3/8"	3/8"	Ø4	70,9	22
	MW-W6001101106	STP-B 1/8 006	1/8"	Ø6	Ø4	57,5	14
	MW-W6001111106	STP-B 1/4 006	1/4"	Ø6	Ø4	65,7	17
	MW-W6001111108	STP-B 1/4 008	1/4"	Ø8	Ø4	65,7	17
	MW-W6001121108	STP-B 3/8 008	3/8"	Ø8	Ø4	70,9	22
	MW-W6001121110	STP-B 3/8 010	3/8"	Ø10	Ø4	70,9	22
	MW-W6001131112	STP-B 1/2 012	1/2"	Ø12	Ø4	83,5	27

Logické ventily METAL WORK

Logické ventily jsou pneumaticky řízené dělicí ventily, které převádějí vstupní informace (pneumatické signály - tlak vzduchu na vstupních portech) na výstupní informace (signály) - tlak vzduchu na výstupních portech. Jednotlivé ventily plní specifické logické funkce a lze je použít k sestavení komplexních pneumatických řídicích systémů bez použití elektrických a elektronických součástek. Používají se tam, kde nelze použít elektrické ovládání a pro miniaturizaci pneumatických ovládacích systémů.

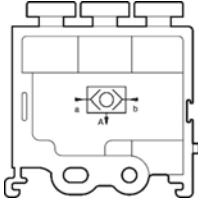
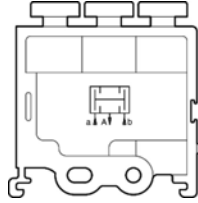
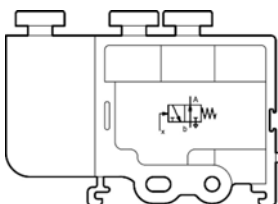
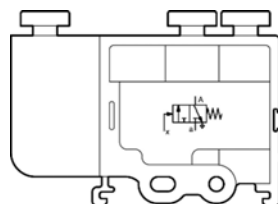
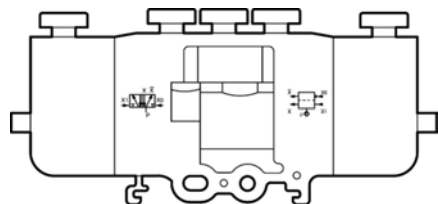
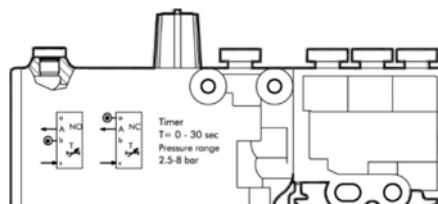


Logické ventily

Pneumatické logické komponenty

- Rozměr:** DN 2,7
Pracovní tlak: 1,5 ÷ 8 bar (OR, AND)
 0 ÷ 8 bar (YES, NOT, MEMORY);
 (tlak pilota: 1,5 ÷ 8 bar; NOT: 0,4 ÷ 6 bar)
 2,5 ÷ 8 bar (TIMER)
Pracovní teplota: od -10°C do +60°C
Přípojky: nástrčné spojky Ø 4 mm
Průtok: 100 l/min
 (při vstupním tlaku 6 bar a $\Delta p=1$ bar)

Miniaturní logické ventily METAL WORK. Vyrobeny z plastu, šoupátko ventilu z hliníku, těsnění z NBR. s integrovaným adaptérem pro montážní lištu Ω (DIN EN 50022, 35 x7 lub 35 x 15) a montážními otvory do stěny ($\varnothing 4,2$ mm). Mají zabudovanou signalizaci tlaku.

<p style="text-align: center;">logická suma OR</p> <p>Funkce: ventil vydá signál na výstupu, když přijme signál z alespoň jednoho ze dvou vstupů.</p>  <p style="text-align: center;">MW-W360400001</p>	<p style="text-align: center;">logický násobek AND</p> <p>Funkce: ventil vydává signál na výstupu pouze tehdy, když přijímá signály z obou vstupů současně.</p>  <p style="text-align: center;">MW-W360400002</p>
<p style="text-align: center;">logická negace NOT</p> <p>Funkce: ventil poskytuje signál na výstupu, dokud neobdrží řídicí signál k přerušení průtoku (ventil 3/2 NO).</p>  <p style="text-align: center;">MW-W360400003</p>	<p style="text-align: center;">logické potvrzení YES</p> <p>Funkce: ventil nevydává signál na výstupu, dokud neobdrží řídicí signál k otevření průtoku (ventil 3/2 NC).</p>  <p style="text-align: center;">MW-W360400004</p>
<p style="text-align: center;">logická paměť MEMORY</p> <p>Funkce: ventil zůstává v dané poloze pokaždé, dokud nepřijme řídicí signál na druhé ovládací přípojce; Aby bylo možné ventil přesunout, musí být pokaždé poskytnut řídicí signál (5/2 bistabilní ventil).</p>  <p style="text-align: center;">MW-W360400005</p>	<p style="text-align: center;">časový prvek TIMER</p> <p>Funkce: časový prvek způsobuje zpoždění výstupního signálu vzhledem ke vstupnímu signálu; zpoždění je nastavitelné otáčením knoflíku od 0 do 30 s (při 6 barech), ventil pracuje jako 3/2 NO nebo 3/2 NC, v závislosti na připojení napájení k portu "a" nebo "b".</p>  <p style="text-align: center;">MW-W360400006</p>

Ventilové ostrůvky METAL WORK

Ventilové ostrůvky jsou pokročilé řídicí systémy, které kombinují pneumatické a elektrické komponenty. Jejich úkolem je ovládat akční prvky (pohony, chapadla, kyvné pohony atd.). Díky speciální konstrukci, která minimalizuje počet pneumatických i elektrických přípojek, je možné efektivnější využití prostoru. Ventilový ostrůvek se skládá z napájecí desky, koncové desky a ventilových desek umístěných mezi nimi. Komponenty ventilových ostrůvků jsou konfigurovány pro specifické použití v pneumatickém systému.

Výrobní program METAL WORK zahrnuje ventilové ostrovy MULTIMACH, CM (CLEVER MULTIMACH), HDM a EB80, které mohou fungovat i v různých průmyslových automatizačních sítích (Fieldbus, Ethernet) komunikujících s příslušnými protokoly výměny dat.



HDM – Heavy Duty Multimach

Modulové ventilové ostrůvky

Počet ventilů:	maximálně 16 ks
Pracovní tlak:	3 ÷ 7 bar pro napájecí desku 3 vakuum ÷ 10 bar pro napájecí desky 2 a 2S
Pracovní teplota:	od -10°C do +60°C
Přípojky:	Ø4, 6, 8, 10 mm pro přípojky 2 a 4 Ø10, 12 mm pro napájecí přípojky 1 a 11 3/8" BSP pro odvodušnění 3 a 5 M5 pro odvodušnění 82/84 Ø4 mm pro přípojky X napájecí piloty
Napětí:	24 V DC ± 10%
Průtok:	200 ÷ 1200 l/min (při vstupním tlaku 6 bar a Δp=1bar)

Ventilové ostrůvky HDM se vyznačují odolnou konstrukcí, která chrání ventily před mechanickým poškozením. Zaoblené povrchy ostrůvku bez mezer (stupeň krytí IP65) umožňují jejich použití v místech, kde je nutné časté mytí. Moderní design umožňuje umístit až 16 ventilů s různými průtoky a velikostmi připojení na jeden ostrůvek. Výměna nebo přidání nového ventilu trvá jen několik sekund a zahrnuje povolení dvou stavěcích šroubů, které připevňují ventil k ostatním.

klíč pro označení typu					
ventil	napájecí deska	elektrický konektor	ruční ovládání	typ ventilu (desky) / velikost přípojek	další popis
HDM	3	8	M	I4 2xV6 2xK8 5	14 16
HDM	2 – deska 1-11' napájecí Ø10 3 – deska 1 napájecí Ø10 2S – deska 1-11' napájecí Ø12	8 – 25 pin (multipol)	M – monostabilní B – bistabilní	I – 3/2 NC + 3/2 NC W – 3/2 NO + 3/2 NO L – 3/2 NO + 3/2 NC V – 5/2 monostabilní K – 5/2 bistabilní O – 5/3 monostabilní 5 – koncová deska 6 – mezideska 7 – uzavírací mezideska 20 – odvodušňovací mezideska Přípojky: 4 – přípojka Ø4 mm 6 – přípojka Ø6 mm 8 – přípojka Ø8 mm 10 – přípojka Ø10 mm	14 – zástrčka IP65 16 – 2 x držák pro lištu DIN

* - pldeska yta umožňje různé přívodní tlaky přípojky č. 2, přípojky č. 4 a přípojky X (napájení pilotů)

Příklad ostrůvku HDM ve kterém jsou následující ventily:

- 2 ventily 3/2 NC s přípojkami Ø4 mm – **I4**
- 2 ventily 5/2 monostabilní s přípojkami Ø6 mm – **2xV6**
- 2 ventily 5/2 bistabilní s přípojkami Ø8 mm – **2xK8**

Označení:

HDM – 3 – 8 – M – I4 2xV6 2xK8 5 – 14 16

Výše uvedený kód ukazuje jednu z mnoha možných kombinací ventilového ostrůvku HDM. Pro každou nabízenou konfiguraci je vytvořen jedinečný kód. Chcete-li vybrat vhodnou konfiguraci ventilového terminálu HDM pro danou aplikaci, kontaktujte prosím specialistu Tubes International.

Ventilové ostrůvky METAL WORK



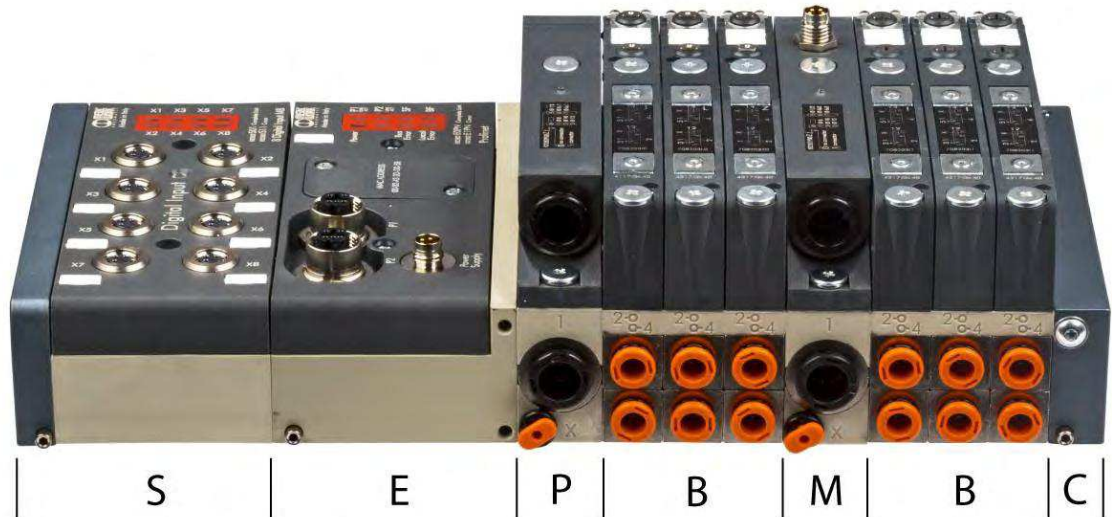
EB 80

Elektropneumatický ventilový systém

Počet ventilů:	maximálně 128 ks
Pracovní tlak:	3,5 ÷ 8 bar (bez vnějšího napájení pilotů) vakuum ÷ 10 bar (s vnějším napájením pilotů)
Pracovní teplota:	od -10°C do +50°C
Přípojky:	Ø4, 6, 8 mm a Ø1/4" pro přípojky 2 a 4 Ø8, 10, 12 mm a Ø1/2" pro přípojky 1, 3 a 5 Ø4 mm pro přípojky X napájecí piloty
Napětí:	12 V DC - 10% ; 24 V DC + 30%
Průtok:	350 ÷ 1400 l/min (při vstupním tlaku 6 bar a Δp=1bar)

EB 80 je pokrokový elektropneumatický systém skládající se z: vstupních/výstupních modulů, elektrických modulů, napájecí desky, vícenásobné základny s ventily, mezimodulů a koncových desek. Použití jedné velikosti ventilů umožnilo získat nekonečné množství konfigurací při zachování malého počtu základních komponent. Technické možnosti systému EB 80 rozšiřuje bohatá nabídka funkčních spojek, montovaných přímo do přípojek ventilové desky jako jsou: škrťací a škrťací-zpětné ventily, redukční ventily, uzavírací ventily, rychloodvzdušňovací ventily, stop ventily, indikátory tlaku apod. Zabudované diagnostické funkce přizpůsobené koncepci Industry 4.0 umožňují, při použití síťové komunikace a ovladače PLC, dohlížet nejen na práci ventilů v ostrůvku ale také ostatních komponent připojených ke vstupním/výstupním modulům. Každá základna ventilu je vybavena speciálním mikrokontrolerem do kterého jsou zapisovány mimo jiného informace o počtu vykonaných cyklů, době přeprnutí ventilu a počítadlo alarmů pro zkraty a přerušení obvodu. Detailní monitorování vstupů a výstupů umožňuje nejen posouzení životnosti komponent, ale také prognózu eventuálních závad a lepší řízení skladových zásob náhradních dílů.

klíč pro označení typu						
EB80	S__	E0__	P_____	B_____	M_____	C_
system EB 80	modul vstup/výstup (pokud je přítomen)	elektrický modul	pneumatické napájení	modulové desky pro ventily s ventily	mezimodul (pokud je přítomen)	koncová deska



Příklad označení:

EB80-S01-E0PN-P21Z20-B30666600ILZ-M221Z21-B306666III-C2

Výše uvedený kód ukazuje jednu z mnoha možných kombinací ventilového ostrůvku EB 80. Pro každou nabízenou konfiguraci je vytvořen jedinečný kód. Chcete-li vybrat vhodnou konfiguraci ventilového terminálu EB 80 pro danou aplikaci, kontaktujte prosím specialistu Tubes International.

Ventilové ostrůvky METAL WORK



EB 80 BOXI

Elektropneumatický ventilový systém

Počet ventilů:	maximálně 4 ks (5/2 nebo 5/3) maximálně 8 ks (2/2 nebo 3/2)
Pracovní tlak:	3,5 ÷ 8 bar (bez vnějšího napájení pilotů) vakuum ÷ 10 bar (s vnějším napájením pilotů)
Pracovní teplota:	od -10°C do +50°C
Přípojky:	- Ø4, 6, 8 mm a Ø1/4" pro přípojky 2 a 4 - vnitřní závit 1/4" BSP nebo 1/4" NPT pro přípojky 1, 3 a 5 - M5 pro přípojky X napájecí piloty 12
Napětí:	V DC - 10% ; 24 V DC + 30%
Průtok:	350 ÷ 1400 l/min (při vstupním tlaku 6 bar a Δp=1bar)

EB 80 BOXI je ekonomická verze modulárního systému EB 80. Je o 30 % menší a o 35 % lehčí při zachování hlavních výhod systému. Jeho konstrukce je založena na 4-polohové základně s ventily, které zajišťují pneumatické a elektrické připojení. Verze BOXI byla vytvořena pro optimální využití systému EB 80 pro méně složité aplikace.

klíč pro označení typu													
EB 80 BOXI	přípojky 1, 3, 5	napájení pilotů	počet signálů	elektro konektor	přípojky ventilů				ruční přepnutí	ventily			
0228B	G	1	8	M	8	8	8	8	0	V	V	K	I
0228B	G 1/4" BSP U 1/4" NPT (vnitř. závit)	1 vnější X vnitřní	4 - 4 signály 8 - 8 signálů	M D-sub 9-pin	2 1/4"	4 4 mm	6 6 mm	8 8 mm	0 monostabilní 1 bistabilní	Z 2 ventily 2/2 NC I 2 ventily 3/2 NC W 2 ventily 3/2 NO L 3/2 NC + 3/2 NO V 5/2 monostabilní K 5/2 bistabilní O 5/3 CC R uzavírací ventil V3V N zaslepovací modul Y průchozí modul			

Příklad ostrůvku EB 80 BOXI ve kterém jsou následující ventily:


- 2 ventily 3/2 NC s přípojkami Ø8 mm
- 2 ventily 3/2 NO s přípojkami Ø8 mm
- 1 ventil 5/2 bistabilní s přípojkami Ø8 mm
- 1 ventil 5/2 monostabilní s přípojkami Ø8 mm

Označení:

0228BG18M88880IWKV

Výše uvedený kód ukazuje jednu z mnoha možných kombinací ventilového ostrůvku EB 80 BOXI. Pro každou nabízenou konfiguraci je vytvořen jedinečný kód. Chcete-li vybrat vhodnou konfiguraci ventilového terminálu EB 80 BOXI pro danou aplikaci, kontaktujte prosím specialistu Tubes International.

Vybrané příslušenství:

obrázek	index	popis
	MW-02269G0000	Přímý konektor D-Sub 9-pin IP65 bez kabelu
	MW-02269G0100	Přímý konektor D-Sub 9-pin IP65 s kabelem L=1 m
	MW-02269G0250	Přímý konektor D-Sub 9-pin IP65 s kabelem L=2,5 m
	MW-02269G0500	Přímý konektor D-Sub 9-pin IP65 s kabelem L=5 m
	MW-02269G1000	Přímý konektor D-Sub 9-pin IP65 s kabelem L=10 m